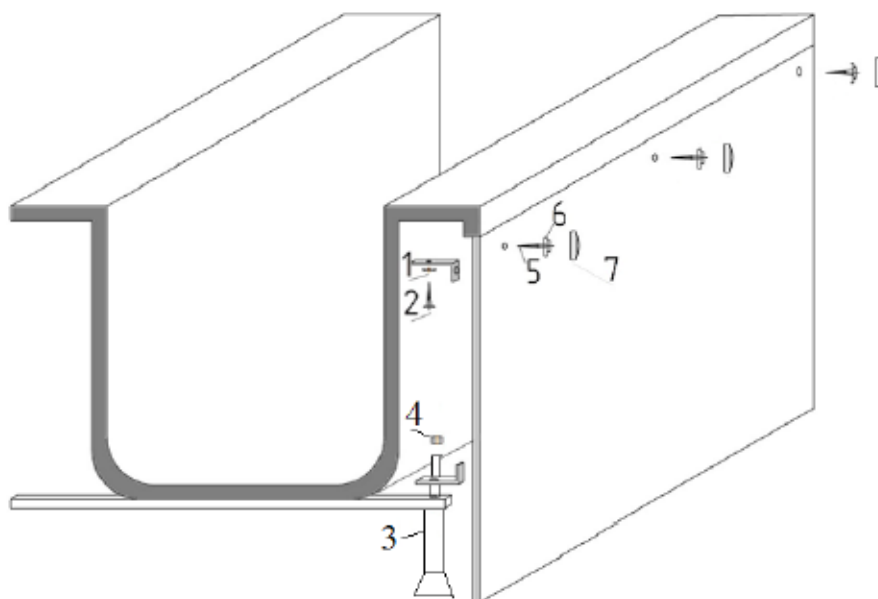


1. Устанавливаем уголки под ванну. Под бортом ванны находятся специальные закладные. К ним прикручиваем уголки саморезами.
2. К подставке (или рамке) с регулируемыми опорами крепим нижние уголки при помощи гаек. В данном случае уголки служат опорой для экрана (к нижним уголкам экран не крепиться).
3. Крепим экран к верхним уголкам саморезами, в верхней части экрана сделаны отверстия для крепления.
4. Закрываем саморезы с внешней стороны экрана декоративными накладками.



1. Шайба пл. Ф6 штр 24 оц.
2. Саморез 3.5 x 25
3. Регулируемая опора.
4. Гайка-прессшайба М8 оц.
5. Саморез 3.5 x 35 пот кр/ш ж. оц.
6. Шайба с резьбой
7. Декоративная накладка